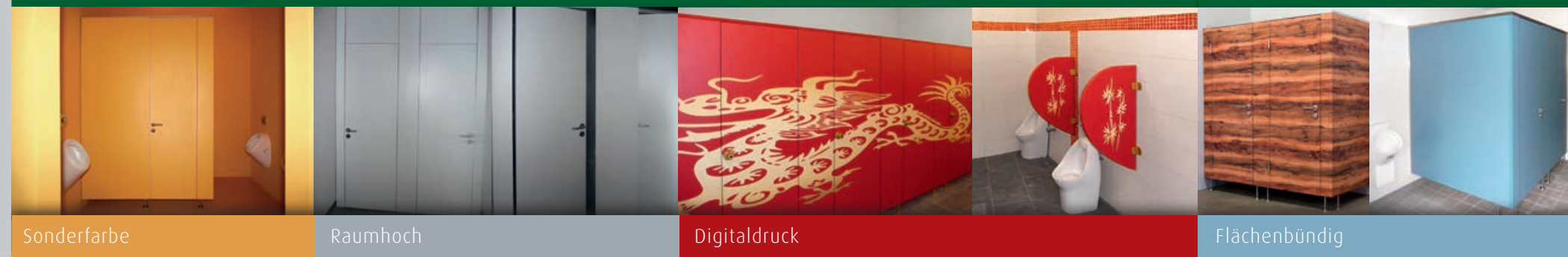
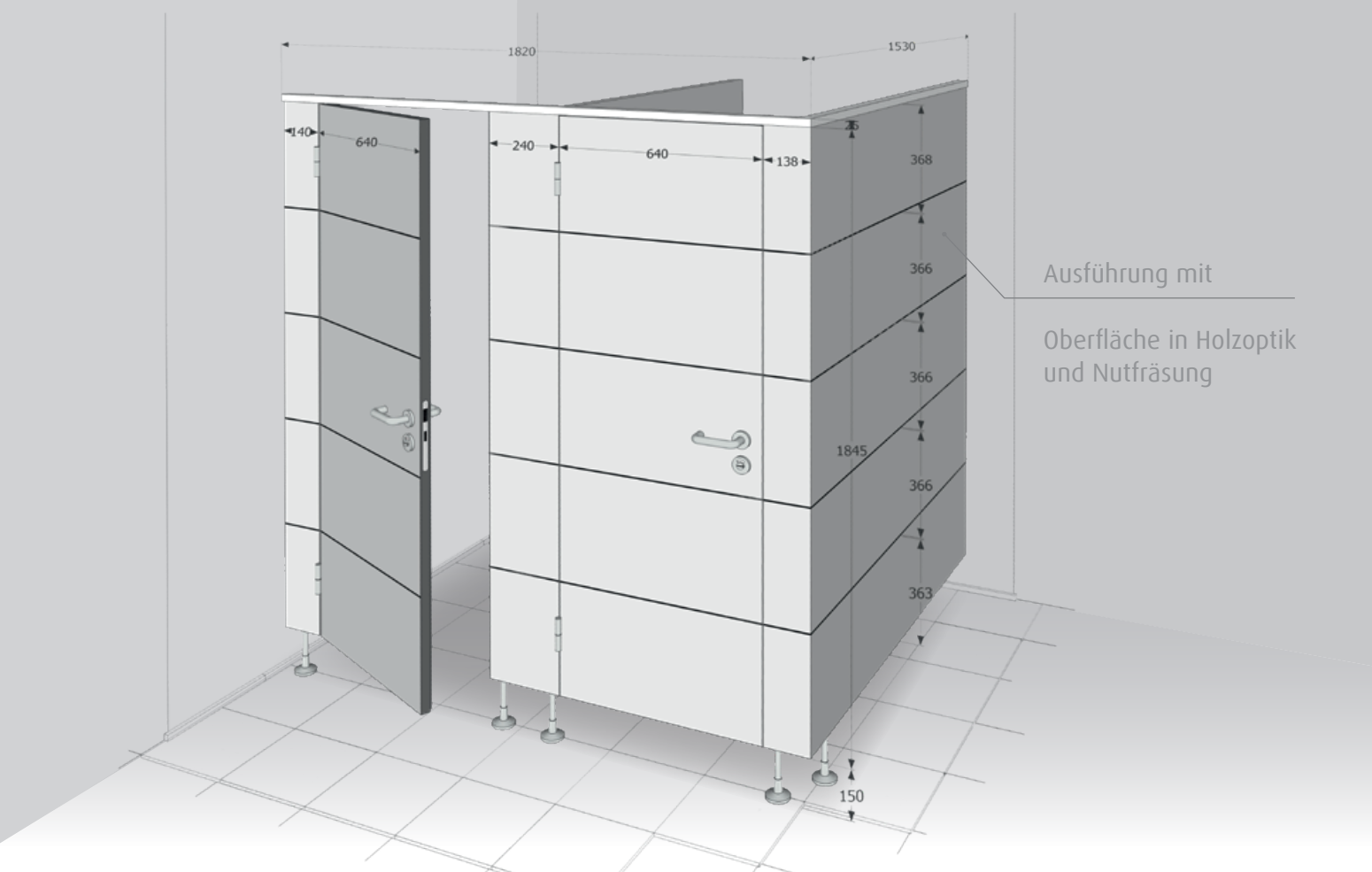
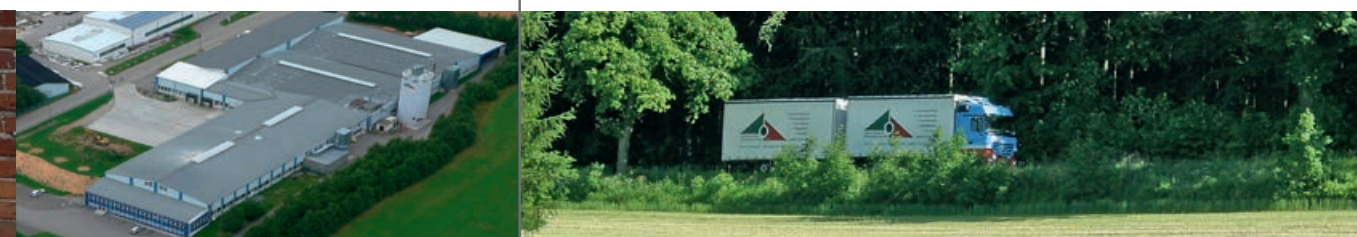


BEISPIEL FÜR SONDERANFERTIGUNGEN



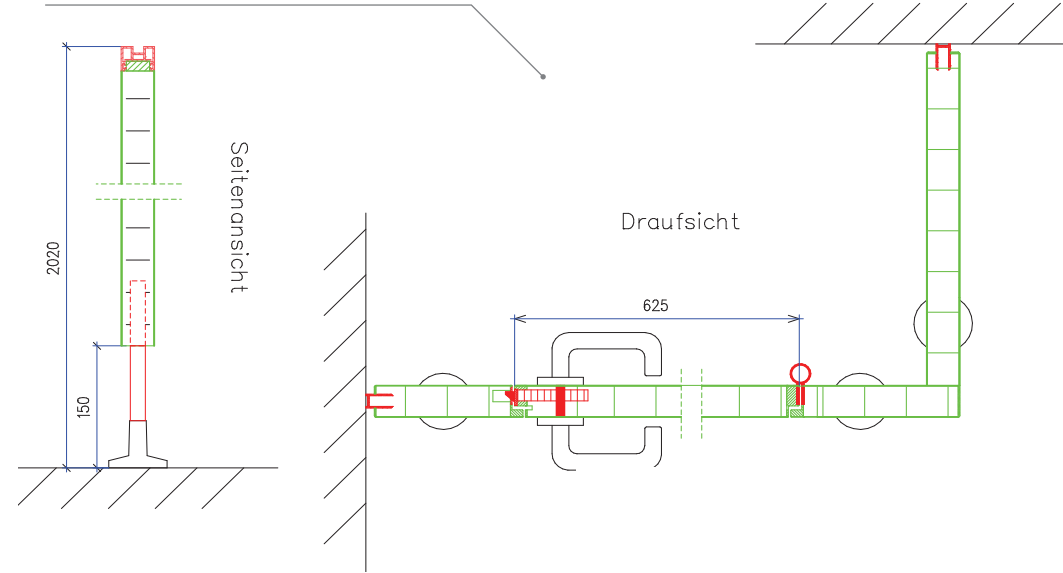
NATÜRLICH **MODERN** | Von der Idee bis zur Realisierung



*premium*TROCKENANLAGE
TYP CTH 40 S

GAWELA GmbH
Konstanzerstrasse 14
8274 Tägerwilen
Tel. 071 667 00 00
info@gawela.ch

Schnittzeichnung



WC-TRENNWANDSYSTEM

Typ CTH 40 S, das System ist GS-zertifiziert.



– Standardbeschreibung –
Auftragsbezogen sind Abweichungen gemäß den Auftraggeber-Vorgaben möglich.

Der Anlagentyp CTH 40 S ist für Nassräume nicht geeignet.

STANDARD-BESCHREIBUNG

ANLAGEHÖHEN

2020 mm einschl. 150 mm Fußluft.

VORDERFRONT

38 mm Vollspanplatte P2/E1 nach EN 312 mit einer Auflage aus je 0,8 mm HPL-Schichtstoffplatte. Alle sichtbaren Kanten sind mit ABS-Umleimer (Stärke 2 mm) beschichtet. Ein Aluminium-Kopfprofil, 40/30 mm, das über die gesamte Vorderfront läuft, stabilisiert die Anlage. Die Wandanschlüsse mit Aluminium-U-Profilen 17/30 mm dienen gleichzeitig dem Ausgleich baulicher Unebenheiten und sind als Schattenfuge ausgeführt. Die Seitenteile nehmen die Stützfüße auf.

TÜREN

Aus dem gleichen Material wie die Wände. Alle Kanten sind mit ABS-Umleimer (Stärke 2 mm) beschichtet. Alle Ecken und Kanten sind mit einem Radius von 2 mm abgerundet. Die Türanschlüsse sind gefälzt und absolut flächenbündig. Die Türen besitzen an der Schlossseite eine eingelegte Gummidichtung, um ein geräuscharmes Schließen zu gewährleisten.

ZWISCHENWÄNDE

28 mm starke Verbundelemente. Die sichtbaren Kanten, d. h. oben und unten, sind mit ABS-Umleimer (Stärke 2 mm) beschichtet. Die Befestigung der Zwischenwände erfolgt mit Aluminium-U-Profilen.

SCHAMWÄNDE

28 mm starke Verbundelemente. Die sichtbaren Kanten sind mit ABS-Umleimer (Stärke 2 mm) beschichtet.

WANDHÄNGENDE AUSFÜHRUNG:

Wandanschluss mit zwei Schamwandhaltern. Die vorderen Ecken sind abgerundet. Maße: z. B. 450/900 mm

STEHENDE AUSFÜHRUNG:

Wandseits ist die Schamwand mit Aluminium-U-Profilen und unten mit einem Stützfuß am Boden befestigt. Maße: z. B. 550/1250 mm.

BESCHLÄGE

Lappenbänder aus Aluminium, gegen Aufpreis Edelstahl. Nylon-U-Form-Drücker, innen Rosette mit Riegelolive, außen Schauscheibe rot-weiß mit Notentriegelung. Einsteckschloss mit Falle und Riegel, abgerundeter 18 mm Stulp. Alle anderen handelsüblichen geeigneten Schloss- und Drückergarniturvarianten sind gegen Aufpreis, bzw. auf Anfrage möglich.

STANDARD-ZUBEHÖR

Nylon-Kleiderhaken und Türpuffer, verdeckt befestigt.

FARBEN PROFILE

Eloxiert, gegen Aufpreis farbig pulverbeschichtet.

FARBEN BÄNDER UND KUNSTSTOFF-DRÜCKERGARNITUREN

Weiß	RAL 9010
Dunkelgrau	RAL 7030/7038
Verkehrsgrau	RAL 7043
Schwarz	RAL 9005
Gelb	RAL 1021
Grün	RAL 6029
Dunkelblau	RAL 5011/5013
Blau	RAL 5002
Rot	RAL 3003

FARBEN PLATTEN

weiss, lichtgrau, weitere Farben sind auf Anfrage lieferbar.

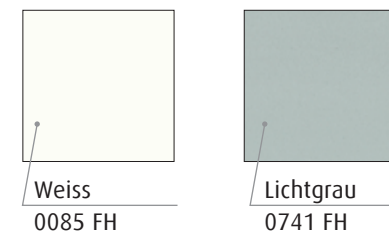
FÜSSE

Aluminiumstäbe eloxiert, 18 mm stark, mit trittfesten Aluminiumrosetten. Alternativ sind Edelstahlrosetten gegen Aufpreis möglich. Die Füße sind höhenverstellbar und unsichtbar im Boden befestigt. Sie werden 50 mm in die Trennwand eingelassen.

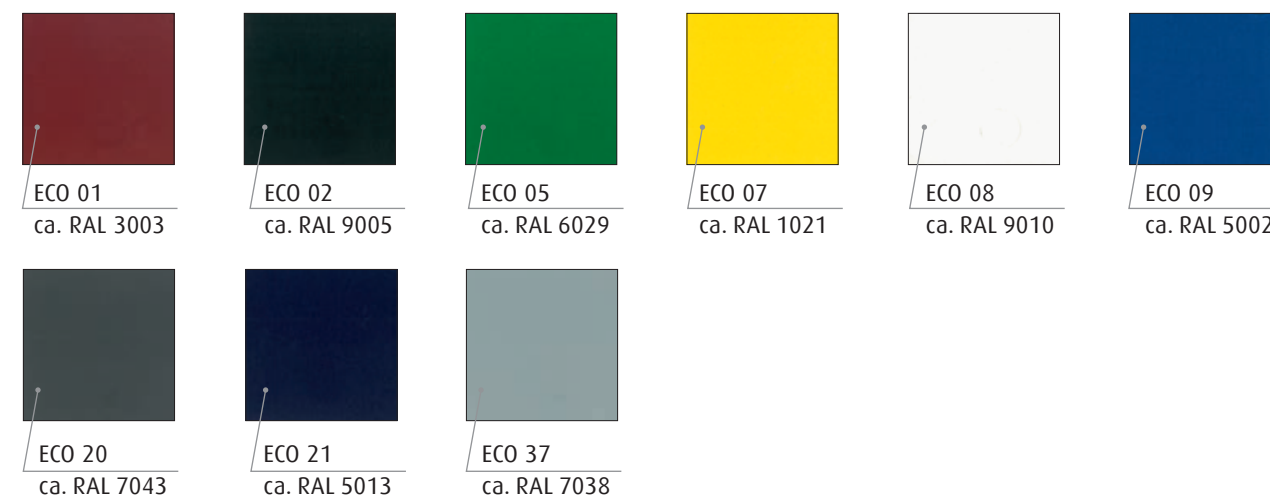
UMWELTSCHUTZ

Wir verwenden keine PVC- oder asbesthaltigen Stoffe.

LAGERDEKORE



BESCHLAGSFARBEN NACH ECO-FARBKARTE



Alle gedruckten Farbbeispiele können zu den tatsächlichen Farben abweichen.

